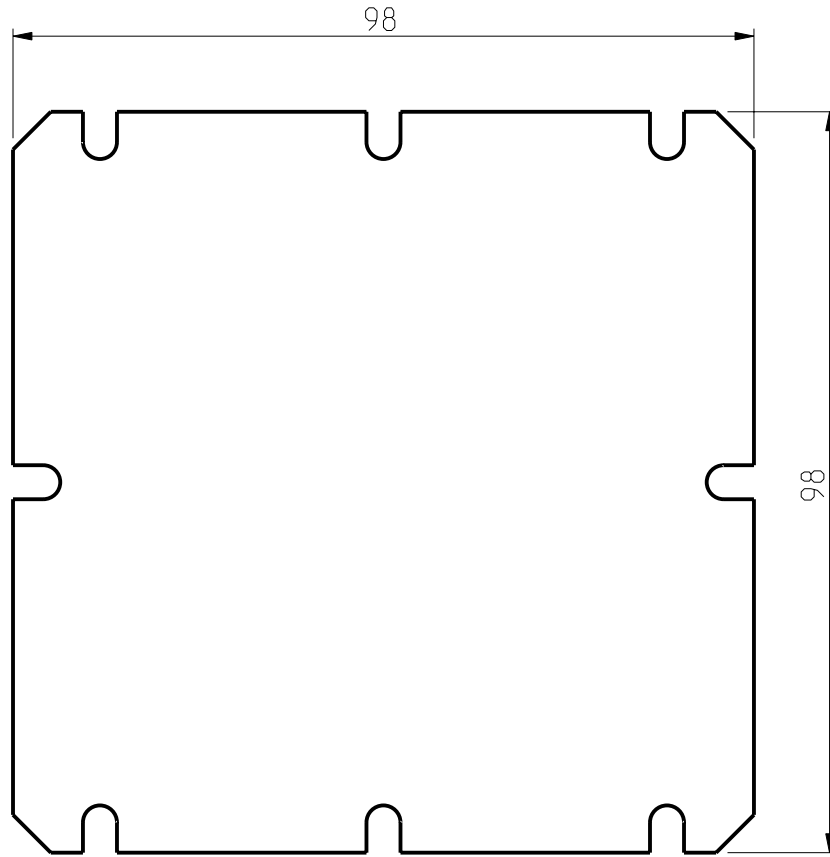


Toleranssi/Tolerance ISO 2768-m	>0,5 =3 ±0,1	> =6 ±0,1	>6 =30 ±0,2	>30 =120 ±0,3	>120 =400 ±0,5	>400 =1000 ±0,8



ENSTO
ENSTO CONTROL OY



Scale/Suhde

1:1

-

-

Date/Pvm

04-02-02

By/Piirt

-

Chk/Tark

-

Ctrl/Hyv

-

CUBO S/EMC/EX
AS.LEVY/MTG PLATE
SMP 1313

Replays:
Korvaa: -

Replaced:
Korvattu: -

Drw No:
Piir.no: -

Ref:
Liittyy: -

Code:
Koodi: -

Sheet No: 1 (1)
Sivu no: