



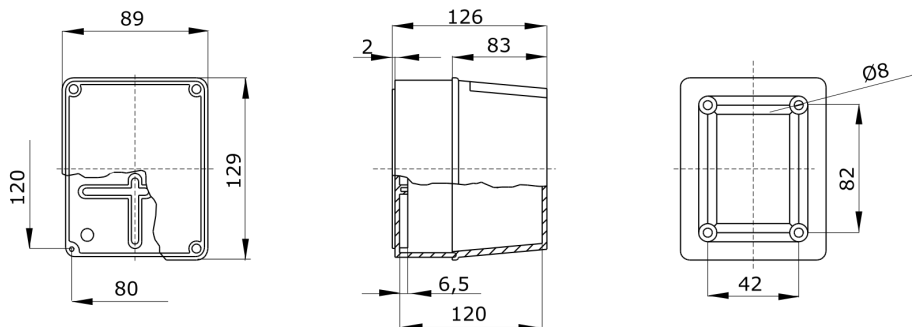
Gamma di cassette di derivazione stagne da parete serie 44 CE rispondenti alle Norme internazionali IEC 60670-1 (CEI 23-48) e IEC 60670-22 (CEI 23-94) e realizzate con tecnopolimeri ad elevate prestazioni. La gamma si compone di versioni con gradi IP44, IP55, IP56 con pareti lisce o passacavi ad ingresso rapido e con coperchi ciechi/trasparenti, alti/bassi, a pressione/a vite, disponibili in differenti materiali autoestinguenti (fino a GWT 960°C). Idonee per derivazione ordinaria, per impieghi speciali e per impieghi industriali.

<b>Classe isolamento</b>	II (secondo Norma IEC 61140)	<b>Colore</b>	Grigio RAL 7035
<b>Grado di protezione</b>	IP56	<b>Materiale</b>	Tecnopolimero GWPLAST 75
<b>Resistenza agli urti</b>	IK08	<b>Dim. interne BxHxP (mm)</b>	120x80x120
<b>Ø max fori eseguibili</b>	29 mm	<b>Viti coperchio (n. e tipo)</b>	4 - Acciaio inox
<b>Applicazione</b>	Derivazioni ordinarie	<b>Glow Wire Test</b>	650 °C
<b>Coperchio</b>	Alto a vite	<b>Temperatura di impiego</b>	-25 +60 °C
<b>Tipo Materiale</b>	Halogen free secondo norma EN 50267-2-2	<b>Codice Electrocod</b>	02211
<b>Termopressione con biglia</b>	85 °C	<b>Coppia serraggio viti</b>	1
<b>Pareti</b>	Lisce	<b>Accessori per ripristino isolamento</b>	GW44622

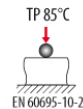
#### COMPORTAMENTO AGLI AGENTI CHIMICI ED ATMOSFERICI

Soluzione salina	Acidi		Basi		Solventi				Olio minerale	Raggi UV
	Concentrati	Diluiti	Concentrate	Diluite	Esano	Benzolo	Acetone	Alcool		
Resistente	Resistenza limitata	Resistente	Resistente	Resistente	Resistenza limitata	Non resistente	Non resistente	Resistenza limitata	Resistenza limitata	Resistenza limitata

#### DIMENSIONAL



#### TECHNICAL SYMBOLOGY



#### STANDARDS/APPROVALS

