

Data sheet

Commercial Art.No.: 0D.S04.1955.0

end plate APWTN 4 S TK



Commercial Art.No.	0D.S04.1955.0
EAN	4049088739699
Order Unit	50

Technical data

general

color	grey
type of end plate	yes
thickness	1.2 mm
flammability class of insulation material acc. with UL94	V0
width/grid dimension	1.2 mm
length	56.2 mm
material	plastic
height	29.35 mm
halogen free	yes

product compliance

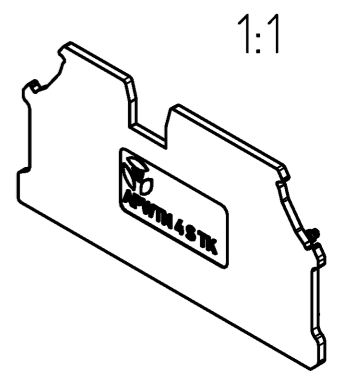
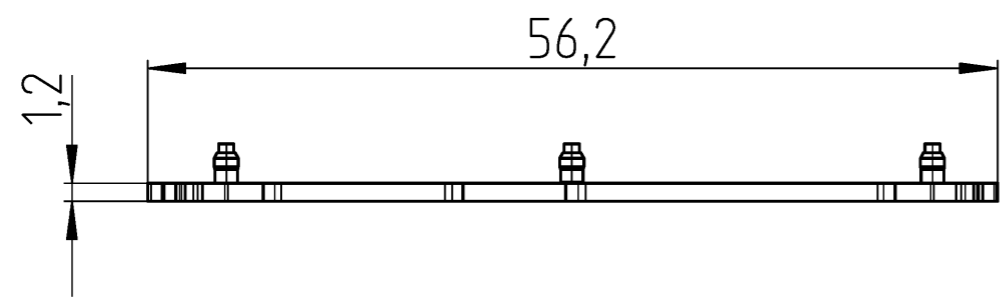
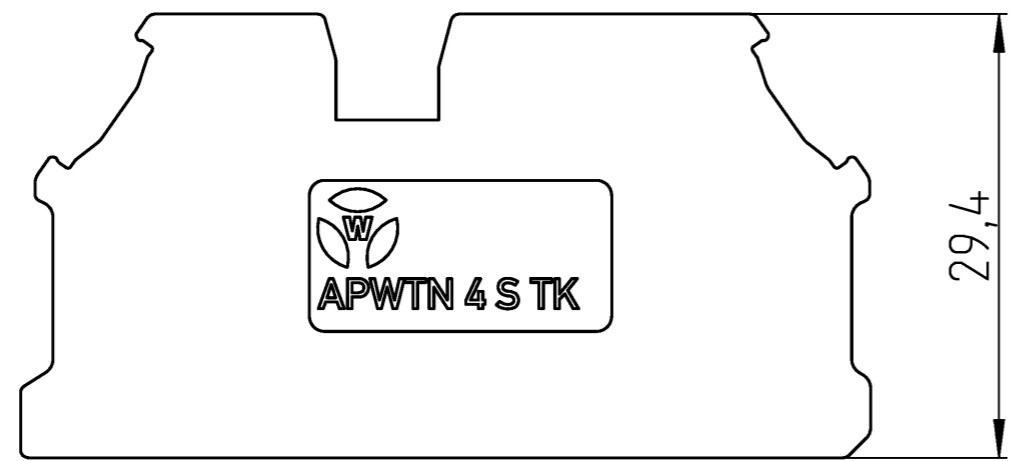
REACH-SVHC conformity status	compliant
------------------------------	-----------

A
 © Alle Rechte vorbehalten
 © All rights reserved
 Vertraulichkeitsklasse
 Confidentiality Class: Vertraulich
 Confidential

B
 These dimensions will be especially checked at delivery
 Only inspection dimensions
 With /E marked dimensions are only valid for internal use

C
 Diese Maße werden bei Abnahme besonders geprüft
 Ausschließlich Prüfmaße
 Mit /E gekennzeichnete Maße sind nur für interne Zwecke gültig

F



Weitere Daten siehe KATALOG oder eKatalog
 additional data see CATALOG or eCATALOG
www.wieland-electric.com
eshop.wieland-electric.com

Tolerierung Size ISO 14405 ☺ / Tolerance system Size ISO 14405 ☺. (This ISO-standard describes the envelope principle. According to the envelope principle the deviations of form and parallelism are limited by the size tolerances).		ja/yes <input checked="" type="checkbox"/> Stoffverbots- und Deklarationsliste nach WN 5020.010 ist einzuhalten. Conformity with Wieland document WN 5020.010 e (list of prohibited / declarable hazardous substances) to be declared!	
Freitoleranz nach General tolerance		CAD - Zeichnung, keine manuellen Änderungen CAD - drawing, no manual modifications allowed	1. Verwendung: First Use:
		Blatt: Sheet:	1 von 1 of 1
		Werkstoff / Material	Tag/Date Name
		Maßstab / Scale	gezeichnet drawn 27.02.2026 Hollet
		2:1	Elektronische Freigabe Electronic Release
		Vol. mm ³ / Of./Srf. mm ²	Ersatz für / Replacement for:
		Type	Benennung/Title
		Index Datum / Blatt Date / Sheet	ABSCHLUSSPLATTE end plate
		Änderung / Revision	

Bestell-Nr. /order no.	Typ /type	Farbe /colour
0D.S04.1955.0	APWTN 4 S TK	grau / grey