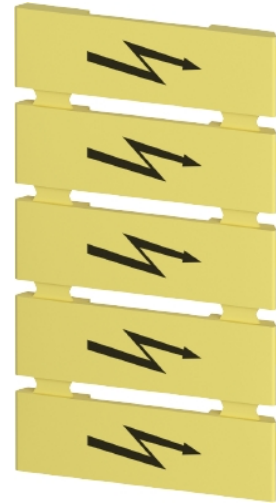


Data sheet

Commercial Art.No.: 0D.S16.6555.8

cover ADWTN 16 SC Y

cover ADWTN 16 SC Y length 32.8 mm, height 6.1 mm, material plastic, color yellow, inflammability class of insulation material acc. with ul94 V0



Commercial Art.No.	0D.S16.6555.8
EAN	4049088723803
Order Unit	100

Technical data

general

color	yellow
inflammability class of insulation material acc. with UL94	V0
width/grid dimension	57.9 mm
length	32.8 mm
material	plastic
height	6.1 mm

classification

ETIM 9.0	EC000886
----------	----------

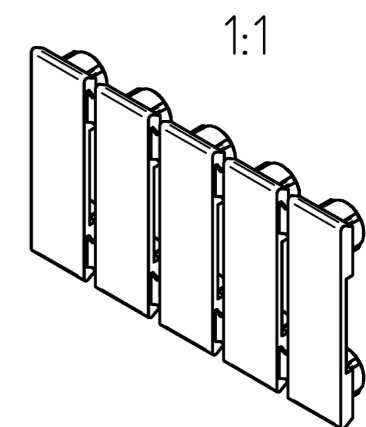
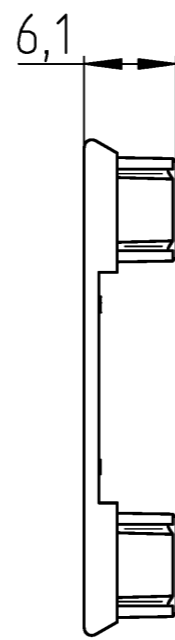
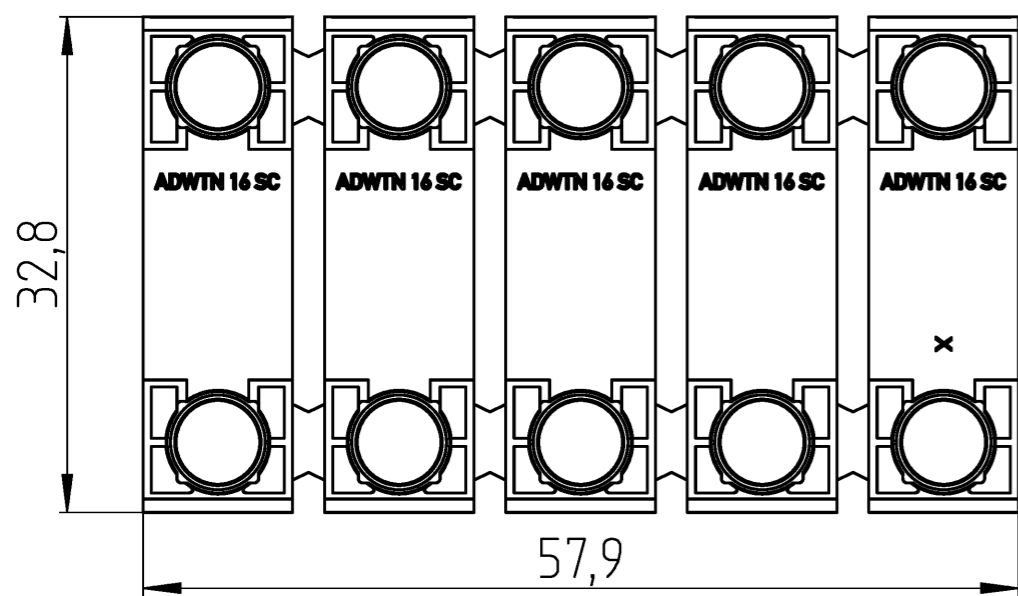
product compliance

ROHS conformity status	compliant
REACH-SVHC conformity status	compliant

Alle Rechte vorbehalten
 All rights reserved
 Vertraulichkeitsklasse
 Confidentiality Class: Vertraulich
 Confidential

These dimensions will be especially checked at delivery
 Only inspection dimensions
 With /E marked dimensions are only valid for internal use

Diese Maße werden bei Abnahme besonders geprüft
 Ausschließlich Prüfmaße
 Mit /E gekennzeichnete Maße sind nur für interne Zwecke gültig



Weitere Daten siehe KATALOG oder eKatalog
 additional data see CATALOG or eCATALOG
www.wieland-electric.com
eshop.wieland-electric.com


Tolerierung Size ISO 14405 © / Tolerance system Size ISO 14405 ©.
 (This ISO-standard describes the envelope principle. According to the envelope principle the deviations of form and parallelism are limited by the size tolerances).
 ja/yes Stoffverbots- und Deklarationsliste nach WN 5020.010 ist einzuhalten.
 Conformity with Wieland document WN 5020.010 e (list of prohibited / declarable hazardous substances) to be declared!

Freitoleranz nach General tolerance CAD - Zeichnung, keine manuellen Änderungen CAD - drawing, no manual modifications allowed 1. Verwendung: First Use: Blatt: 1 von 1 Sheet: 1 of 1

gezeichnet / drawn	20.10.2025	Name	Eichhorn N.	Zeichnung Nr. / Drawing No.	Index
Maßstab / Scale	2:1	Elektronische Freigabe / Electronic Release			
Vol. mm ³ / OfL./Srf. mm ²			Ersatz für / Replacement for:		
Type			Benennung/Title		

Bestell-Nr. / order no.	Typ / type	Farbe / colour
0D.S16.6555.2	ADWTN 16 SC	weiß / white
0D.S16.6555.8	ADWTN 16 SC Y	gelb / yellow

Index Datum / Blatt Date / Sheet Änderung / Revision



wieland

ABDECKUNG
end plate