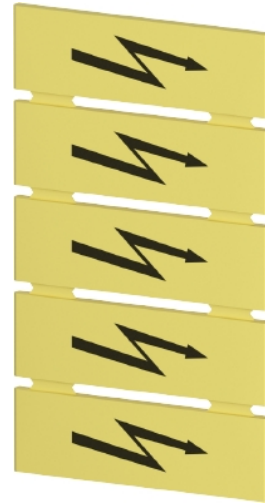


Data sheet

Commercial Art.No.: 0D.S10.6555.8

cover ADWTN 10 SC Y

cover ADWTN 10 SC Y length 26.8 mm, height 4.2 mm, material plastic, color yellow, inflammability class of insulation material acc. with ul94 V0



Commercial Art.No.	0D.S10.6555.8
EAN	4049088723650
Order Unit	100

Technical data

general

color	yellow
inflammability class of insulation material acc. with UL94	V0
width/grid dimension	48.7 mm
length	26.8 mm
material	plastic
height	4.2 mm

classification

ETIM 9.0	EC000886
----------	----------

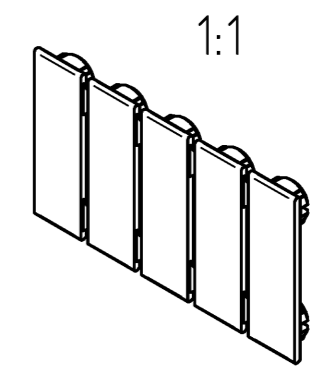
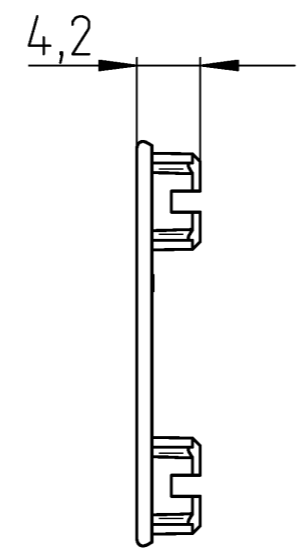
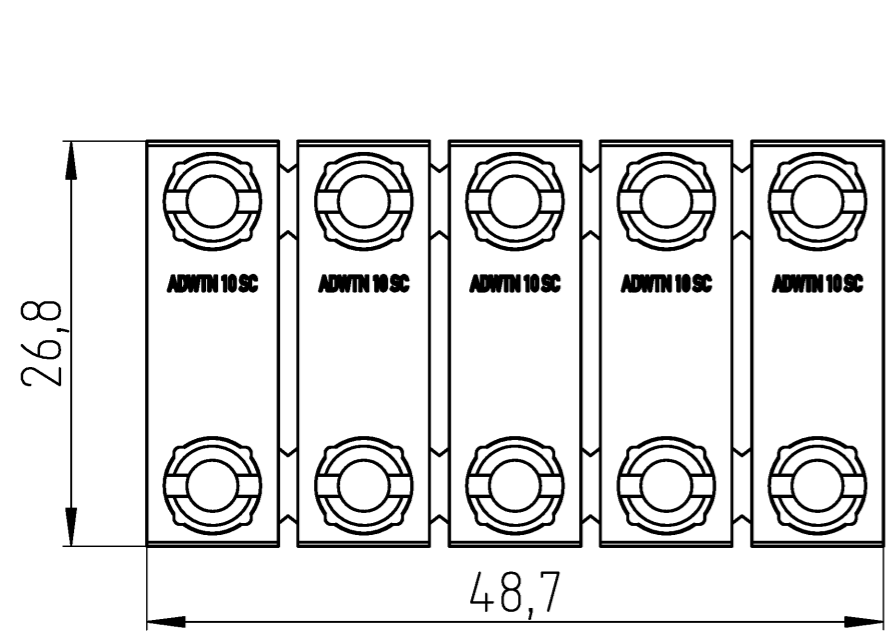
product compliance

ROHS conformity status	compliant
REACH-SVHC conformity status	compliant

A
 © Alle Rechte vorbehalten
 © All rights reserved
 Vertraulichkeitsklasse
 Confidentiality Class: Vertraulich
 Confidential

B
 These dimensions will be especially checked at delivery
 Only inspection dimensions
 With /E marked dimensions are only valid for internal use

C
 Diese Maße werden bei Abnahme besonders geprüft
 Ausschließlich Prüfmaße
 Mit /E gekennzeichnete Maße sind nur für interne Zwecke gültig



Weitere Daten siehe KATALOG oder eKatalog
 additional data see CATALOG or eCATALOG
www.wieland-electric.com
eshop.wieland-electric.com

Tolerierung Size ISO 14405 © / Tolerance system Size ISO 14405 ©. (This ISO-standard describes the envelope principle. According to the envelope principle the deviations of form and parallelism are limited by the size tolerances).		ja/yes <input checked="" type="checkbox"/> Stoffverbots- und Deklarationsliste nach WN 5020.010 ist einzuhalten. Conformity with Wieland document WN 5020.010 e (list of prohibited / declarable hazardous substances) to be declared!	
Freitoleranz nach General tolerance		CAD - Zeichnung, keine manuellen Änderungen CAD - drawing, no manual modifications allowed	
1. Verwendung: First Use:		Blatt: 1 von 1 Sheet: 1 of 1	
Werkstoff / Material		Tag/Date	Name
Maßstab / Scale		gezeichnet drawn	Eichhorn N.
2:1		Elektronische Freigabe Electronic Release	
Vol. mm ³ / Ofl./Srf. mm ²		Ersatz für / Replacement for:	
Index Datum / Blatt Date / Sheet		Type Benennung/Title	
Änderung / Revision		ABDECKUNG end plate	

Bestell-Nr. /order no.	Typ /type	Farbe /colour
0D.S10.6555.2	ADWTN 10 SC	weiß / white
0D.S10.6555.8	ADWTN 10 SC Y	gelb / yellow

