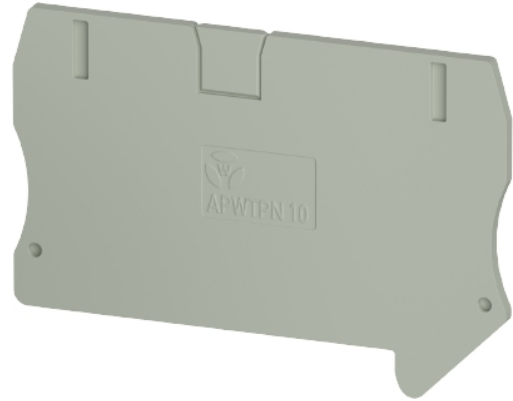


## Data sheet

Commercial Art.No.: 0D.210.2055.0

end plate APWTPN 10

end plate inflammability class of insulation material acc. with ul94 V0,type of end plate yes, thickness 2.2 mm, length 69 mm, color grey



Commercial Art.No.	0D.210.2055.0
EAN	4049088718489
Order Unit	50

## Technical data

### general

color	grey
type of end plate	yes
thickness	2.2 mm
inflammability class of insulation material acc. with UL94	V0
width/grid dimension	2.2 mm
length	69 mm
material	plastic
height	47.9 mm

### classification

ETIM 9.0	EC000886
----------	----------

### product compliance

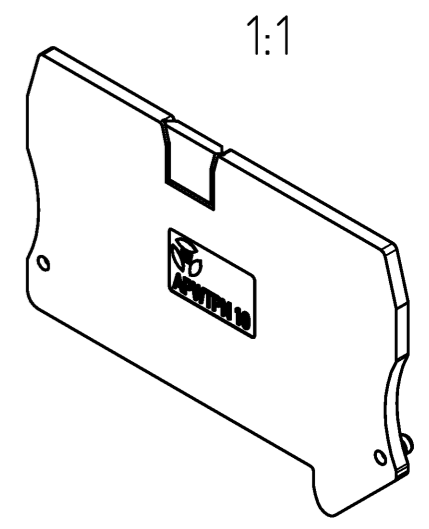
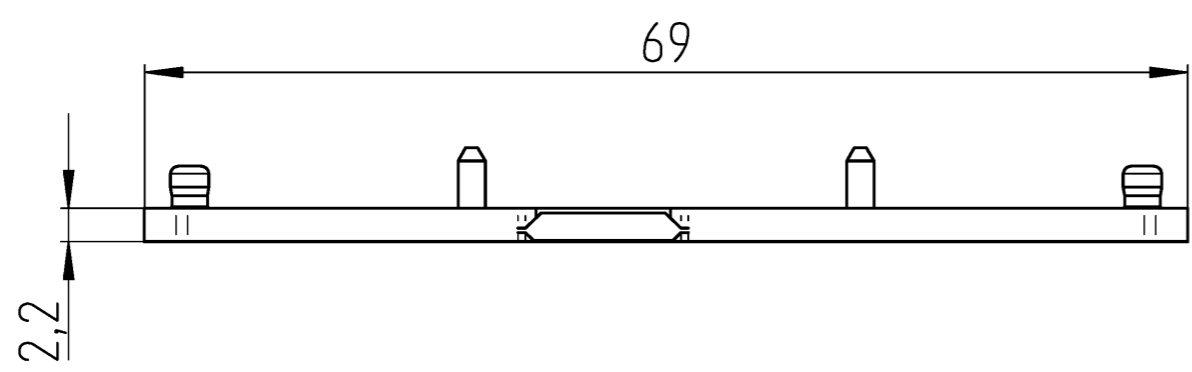
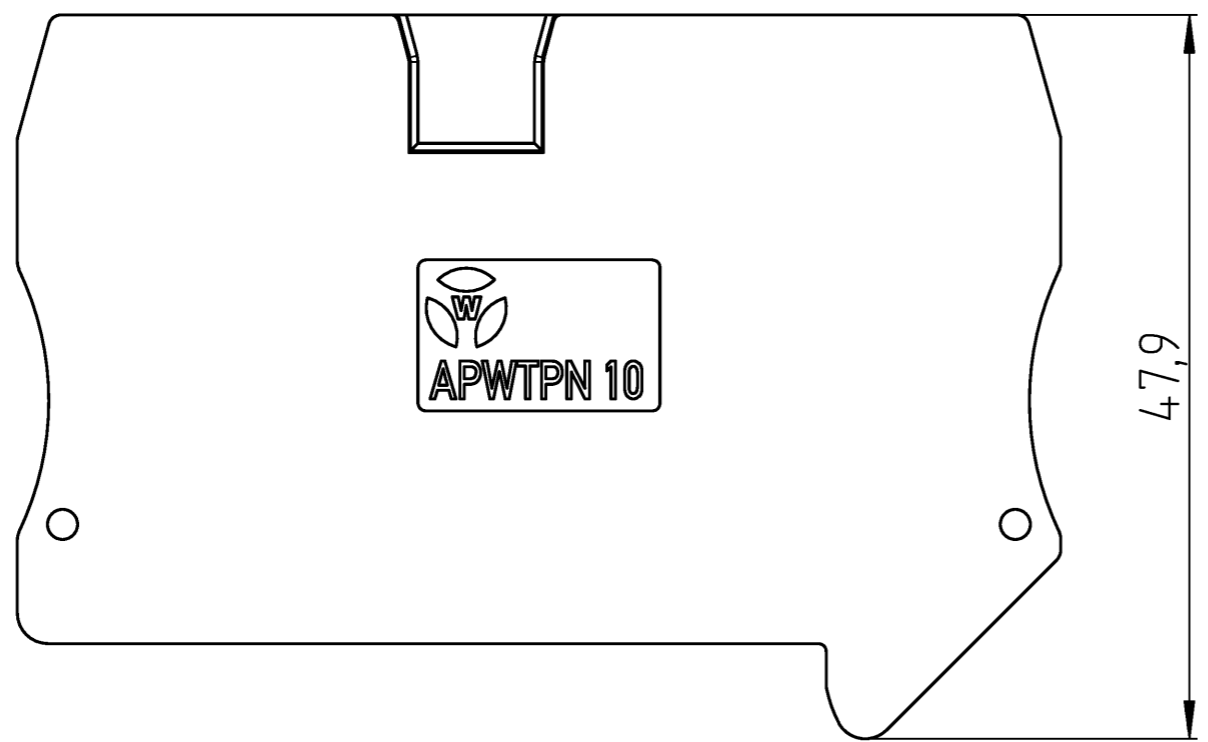
REACH-SVHC conformity status	compliant
------------------------------	-----------

A  
 © Alle Rechte vorbehalten  
 © All rights reserved  
 Vertraulichkeitsklasse  
 Confidentiality Class: Vertraulich  
 Confidential

B  
 These dimensions will be especially checked at delivery  
 Only inspection dimensions  
 With /E marked dimensions are only valid for internal use

C  
 Diese Maße werden bei Abnahme besonders geprüft  
 Ausschließlich Prüfmaße  
 Mit /E gekennzeichnete Maße sind nur für interne Zwecke gültig

D  
 E  
 F



Weitere Daten siehe KATALOG oder eKatalog  
 additional data see CATALOG or eCATALOG  
[www.wieland-electric.com](http://www.wieland-electric.com)  
[eshop.wieland-electric.com](http://eshop.wieland-electric.com)

Tolerierung Size ISO 14405 ☺ / Tolerance system Size ISO 14405 ☺. (This ISO-standard describes the envelope principle. According to the envelope principle the deviations of form and parallelism are limited by the size tolerances).		ja/yes <input checked="" type="checkbox"/> Stoffverbots- und Deklarationsliste nach WN 5020.010 ist einzuhalten. Conformity with Wieland document WN 5020.010 e (list of prohibited / declarable hazardous substances) to be declared!	
Freitoleranz nach General tolerance		CAD - Zeichnung, keine manuellen Änderungen CAD - drawing, no manual modifications allowed	
1. Verwendung: First Use:		Blatt: 1 von 1 Sheet: 1 of 1	
Werkstoff / Material		Tag/Date	Name
Maßstab / Scale		16.05.2025	Holler
2:1		Elektronische Freigabe Electronic Release	
Vol. mm <sup>3</sup> / Ofl./Srf. mm <sup>2</sup>		Ersatz für / Replacement for:	
Index Datum / Blatt Date / Sheet		Type Benennung/Title	
Änderung / Revision		ABSCHLUSSPLATTE end plate	

Bestell-Nr. /order no.	Typ /type	Farbe /colour
0D.210.2055.0	APWTPN 10	grau / grey
0D.210.2055.7	APWTPN 10 GN	grün / green

