

Data sheet

Commercial Art.No.: 0D.202.7381.0

marking strips WML 7.4/60

marking strips WML 7.4/60 material plastic, color white, length 230 mm, height 11.4 mm, inflammability class of insulation material acc. with ul94 V0



Commercial Art.No.	0D.202.7381.0
EAN	4049088707308
Order Unit	1

Technical data

general

color	white
inflammability class of insulation material acc. with UL94	V0
width/grid dimension	7.4 mm
length	230 mm
material	plastic
height	11.4 mm

classification

ETIM 9.0	EC000761
----------	----------

product compliance

ROHS conformity status	compliant
REACH-SVHC conformity status	compliant

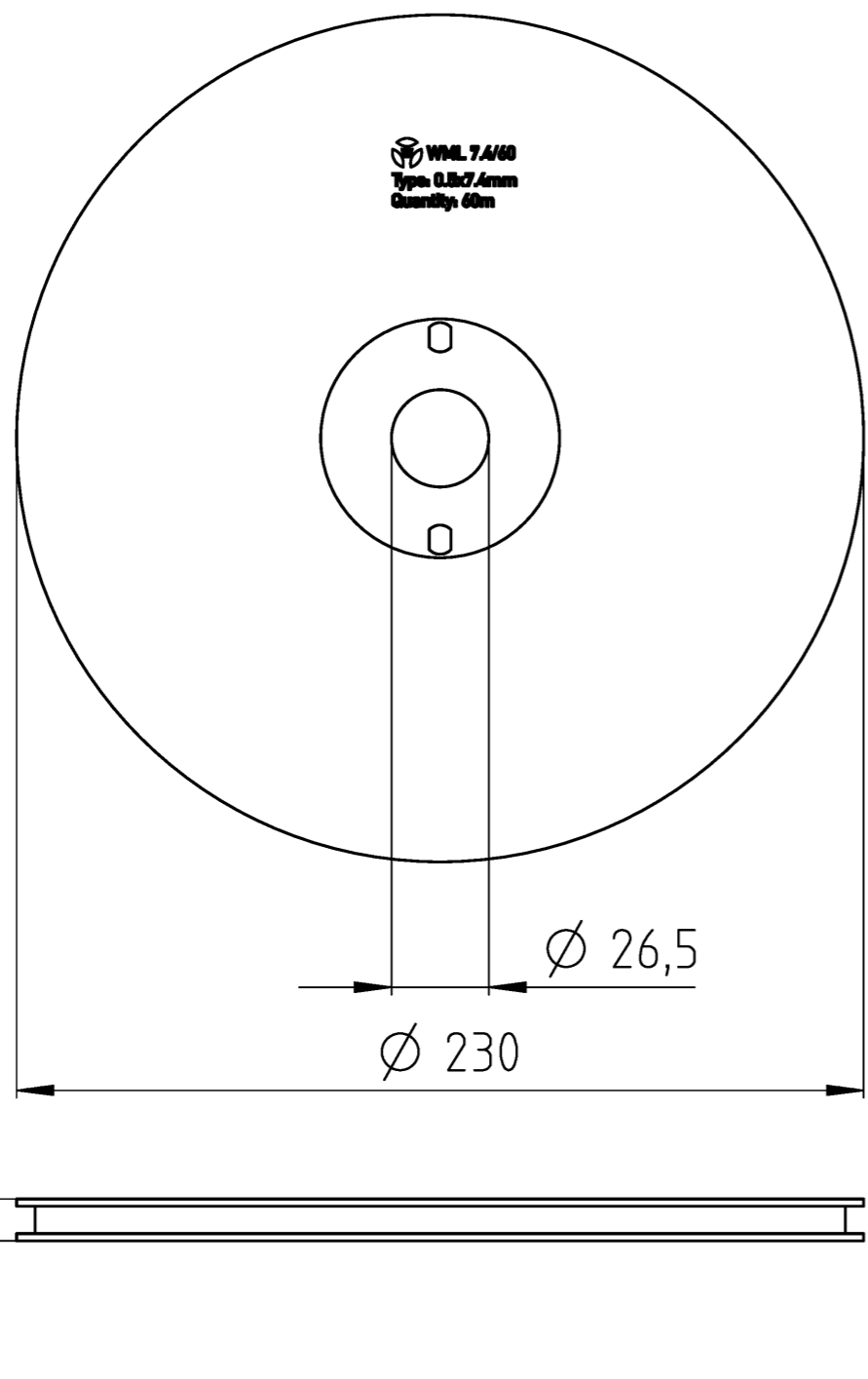
A
 © Alle Rechte vorbehalten
 © All rights reserved
 Vertraulichkeitsklasse
 Confidentiality Class: Vertraulich
 Confidential

B
 These dimensions will be especially checked at delivery
 Only inspection dimensions
 With /E marked dimensions are only valid for internal use

C
 Diese Maße werden bei Abnahme besonders geprüft
 Ausschließlich Prüfmaße
 Mit /E gekennzeichnete Maße sind nur für interne Zwecke gültig

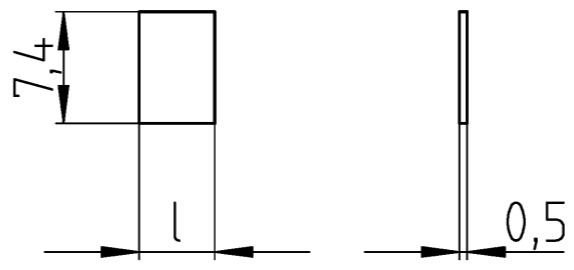
F

Haspel reel
 reel

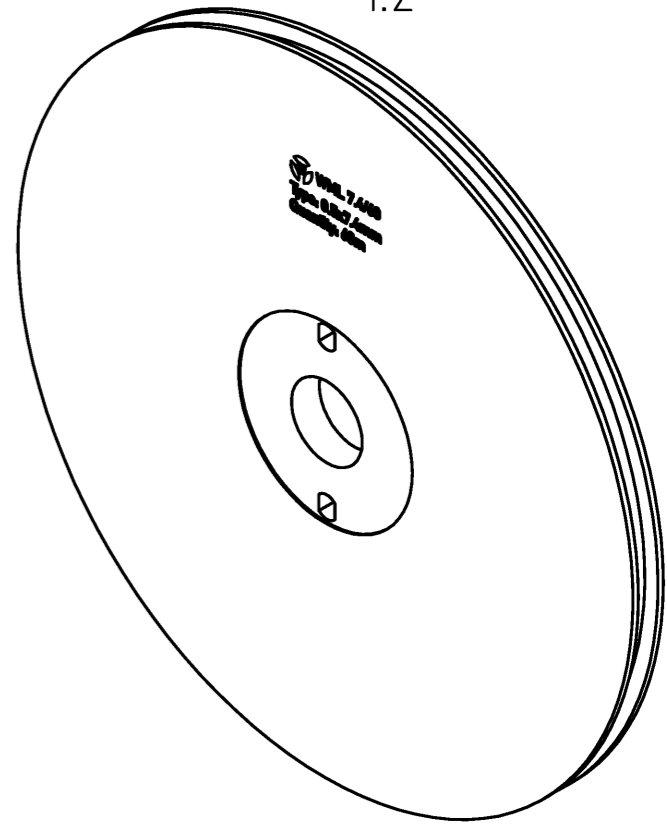


Markierungsstreifen
 marking label

2:1



1:2



Weitere Daten siehe KATALOG oder eKatalog
 additional data see CATALOG or eCATALOG
www.wieland-electric.com
eshop.wieland-electric.com

Tolerierung Size ISO 14405 © / Tolerance system Size ISO 14405 ©. (This ISO-standard describes the envelope principle. According to the envelope principle the deviations of form and parallelism are limited by the size tolerances).		ja/yes <input checked="" type="checkbox"/> Stoffverbots- und Deklarationsliste nach WN 5020.010 ist einzuhalten. Conformity with Wieland document WN 5020.010 e (list of prohibited / declarable hazardous substances) to be declared!	
Freitoleranz nach General tolerance		CAD - Zeichnung, keine manuellen Änderungen CAD - drawing, no manual modifications allowed	1. Verwendung: First Use:
Blatt: 1 von 1 Sheet: 1 of 1	Zeichnung Nr. / Drawing No. 0D.202.7381.0 13K	Index	
/	Werkstoff / Material	Tag/Date gezeichnet drawn 10.02.2025 Holler	Name Holler
/	Maßstab / Scale 1:2	Elektronische Freigabe Electronic Release	
/	Vol. mm ³ / fl./Srf. mm ²	Ersatz für / Replacement for:	
/	Type	Benennung/Title MARKIERUNGSSTREIFEN marking label	
/	Index Datum / Blatt Date / Sheet	wieland	
/	Änderung / Revision		

Bestell-Nr. /order no.	Typ /type	Farbe /colour
0D.202.7381.0	WML 7.4/60	weiß / white