

Data sheet

Commercial Art.No.: 07.312.9355.0

Partition TWFN 4/35

Partition for DIN rail terminal blocks type WKFN 4..., color: grey



Commercial Art.No.	07.312.9355.0
EAN	4015573752894
Order Unit	10

Technical data

General

Color	Grey
Type of end plate	No
Type of partition	yes
Thickness	1.5 mm
Snap in	yes
Inflammability class of insulation material acc. with UL94	V0

Classification

ECLASS 11	
ECLASS 8.1	27141133
ETIM 7.0	EC000886
ETIM 6.0	EC000886
ETIM 5.0	EC000886
ETIM 4.0	EC000886
ETIM 3.0	EC000886

Product compliance

ROHS conformity status	Compliant
REACH-SVHC conformity status	Compliant

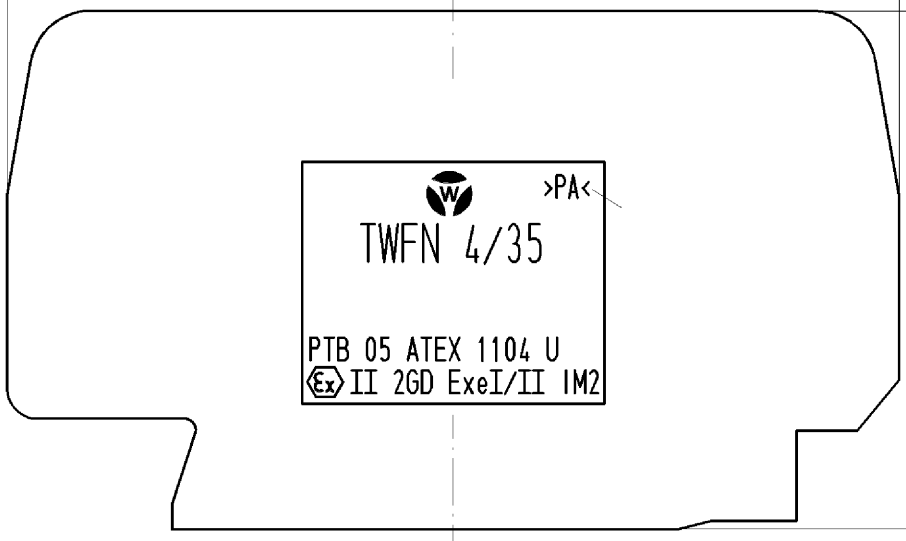
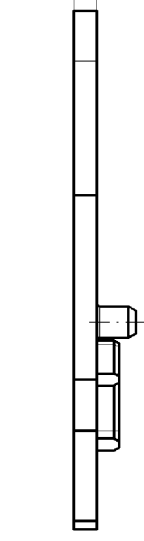
1,5

59

34,3

These dimensions will be especially checked at delivery
 Only inspection dimensions
 With /E marked dimensions are only valid for internal use

Diese Maße werden bei Abnahme besonders geprüft
 Ausschließlich Prüfmaße
 Mit /E gekennzeichnete Maße sind nur für interne Zwecke gültig



Weitergabe sowie Vervielfältigung dieses Dokuments, Verwertung und Mitteilung seines Inhalts sind verboten, soweit nicht ausdrücklich gestattet. Die Reproduktion, Distribution und Utilization of this document as well as the communication of its contents to others without express authorization is prohibited.

Weitere Daten siehe Katalog
 further data see catalog

Teilenummer part number	Farbe colour	Typ type
07.312.9355.0	grau, ähnl./grey sim. RAL 7032	TWFN 4/35
07.312.9355.6	blau, ähnl./blue sim. RAL 5012	TWFN 4/35 BLAU

Tolerierung nach DIN 7167/Tolerance system acc. to DIN 7167. (This DIN-standard describes the envelope principle. According to the envelope principle the deviations of form and parallelism are limited by the size tolerances). ja/yes Stoffverbots- und Deklarationsliste nach UU-TQM-05/03 ist einzuhalten. Conformity with Wieland document UU-TQM-05/03 (list of prohibited / declarable hazardous substances) to be declared!

Freitoleranz nach General tolerance CAD - Zeichnung, keine manuellen Änderungen CAD - drawing, no manual modifications allowed 1.Verwendung: First Use: Blatt: 1 von 1 Sheet: 1 of 1

Werkstoff/Material PA66/6, UL94 - VO	2008 gezeichnet drawn	Tag/Date 07.08.	Name Schmitt J.	T	Zeichnung Nr./Drawing No. 07.312.9355.0 01K	Index
Farbe siehe Tabelle colour see chart	geprüft checked	-	-			
Maßstab/Scale 2:1	Normgepr. Stand. check	-	-	Maße in mm/Dimensions are in mm		
Vol. mm³	Ofl./Surf. mm²	Ersatz für/Replacement for: -				
 wieland Elektrische Verbindungen		Type TWFN 4/35	Benennung/Title TRENNWAND fosis PRO 4 ² PARTITION			
Index	Datum / Blatt Date / Sheet					
Änderung/Revision						

073129355001K_4 CADW1042 Schmitt 2008-08-08T10:22:51 1.000