

## Data sheet

Commercial Art.No.: Z5.523.9353.0

End bracket WEF 1/35

End clamp for mounting rail TS 35

1011011010001010010101101  
 0100110110010110100101010  
 101001101100111001010010  
**DIGITALIZATION  
 IN PROGRESS**  
 101010010101010101001010  
 1101010011011001011010010  
 1010101010010101101010011

Commercial Art.No.	Z5.523.9353.0
EAN	4015573643109
Order Unit	100

## Technical data

### General

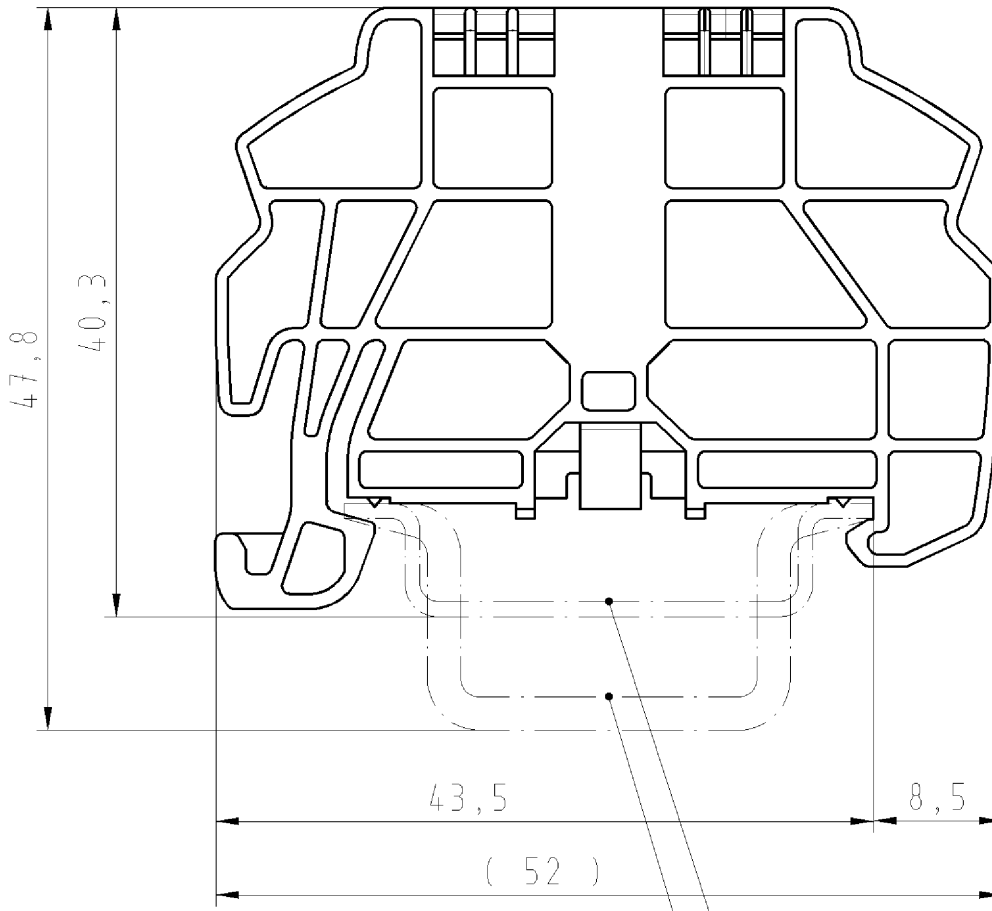
Color	black
Inflammability class of insulation material acc. with UL94	V2
Width/grid dimension	8 mm
Latching	Screw less
Length	52 mm
Material	Plastic
Mounting method	DIN rail (top hat rail) 35/7.5 mm

### Accessories

Latching	Screw less
Width/grid dimension	8 mm
Length	52 mm
Material	Plastic
Color	black
Inflammability class of insulation material acc. with UL94	V2
Mounting method	DIN rail (top hat rail) 35/7.5 mm

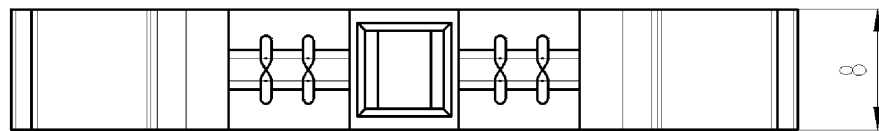
### Classification

ECLASS 8.1	27141135
ETIM 7.0	EC001041
ETIM 6.0	EC001041
ETIM 5.0	EC001041
ETIM 4.0	EC001041
ETIM 3.0	EC001041

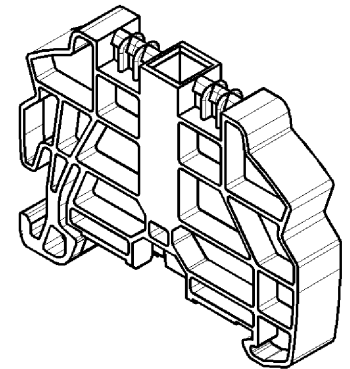


Hutschiene EN 60715-35x7,5  
mountail rail EN 60715-35x7,5

Hutschiene EN 60715-35x15  
mountail rail EN 60715-35x15



M 1:1



Weitere Daten siehe Katalog  
further data see catalog

Weitergabe sowie Vervielfältigung dieses Dokuments, Verwertung und Mitteilung seines Inhalts sind verboten, soweit nicht ausdrücklich gestattet. The reproduction, distribution and utilization of this document as well as the communication of its contents to others without express authorization is prohibited.



Diese Maße werden bei Abnahme besonders geprüft

Ausschließlich Prüfmaße

Mit Z/E gekennzeichnete Maße sind nur für interne Zwecke gültig



Freitoleranz nach DIN -		CAD - Zeichnung, keine manuellen Änderungen			1. Verwendung: -		Bl.: 1 von 1	
	/	Maßstab <b>2:1</b>	Werkstoff und Oberfläche:	2004	Tag	Name	Zeichnung Nr. <b>Z5.523.9353.0 01K</b>	Index
	/			Entworfen	26.03.	Schmitt J.		
	/			Geprüft	-	-		
	/			Normgepr.	-	-	Ersatz für: -	
Buchstabe		Datum / Blatt		Benennung		SCHRAUBL_ENDKLAMMER		
Änderung		Elektrische Verbindungen				Endclamp without screw		